

Radiator Fan System

WIRING SYSTEM

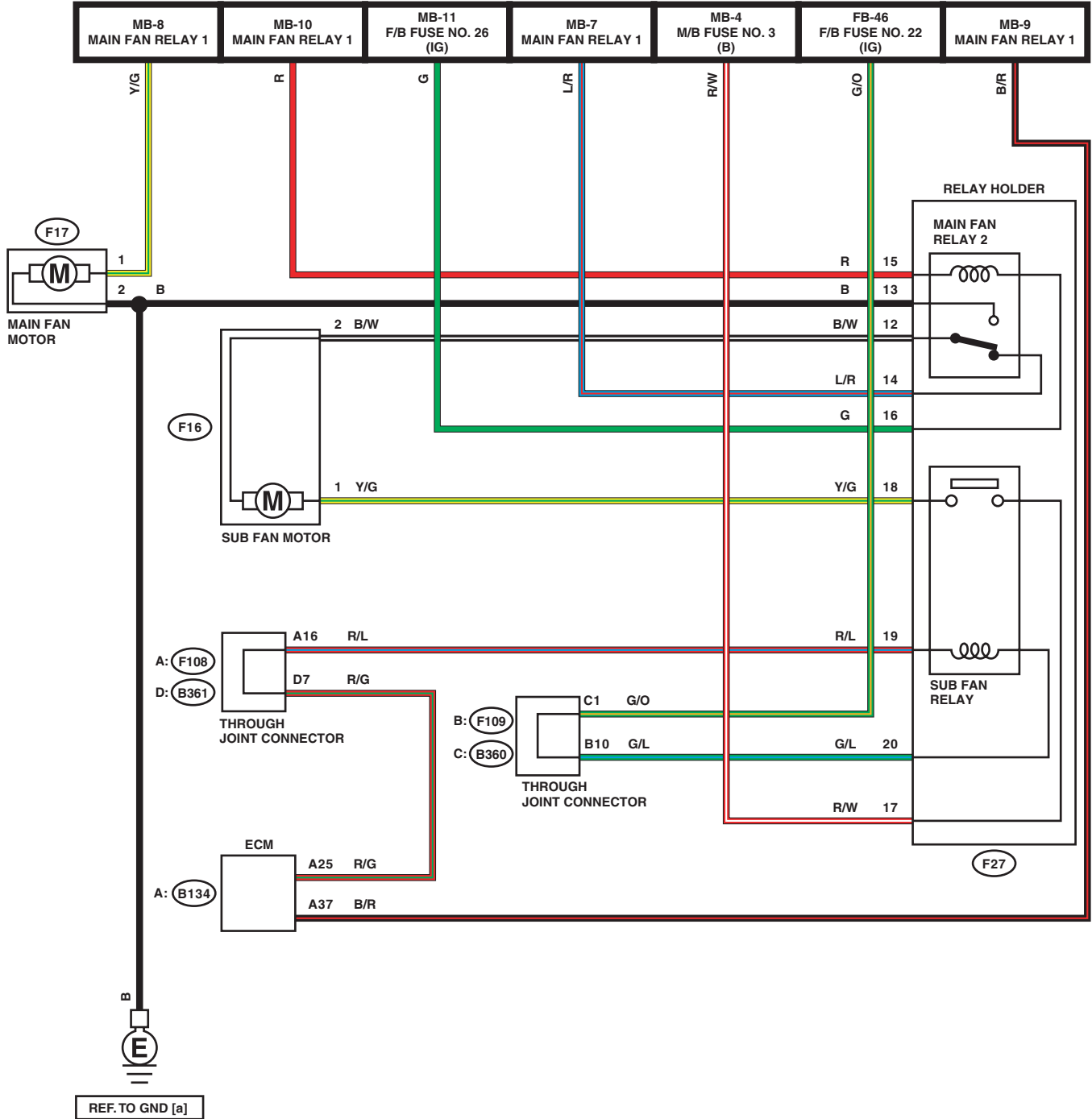
39. Radiator Fan System

A: WIRING DIAGRAM

1. ENGINE TYPE FA

1a

1a



WI-44532

1b

1b

LIST OF CONNECTORS

A: **B134** (BR)

1	2	3	4	5	6	7	8	9	10	11	12
13	14	15	16	17	18	19	20	21	22	23	24
25	26	27	28	29	30	31	32	33	34	35	36
37	38	39	40	41	42	43	44	45	46	47	48

C: **B360** (GR)

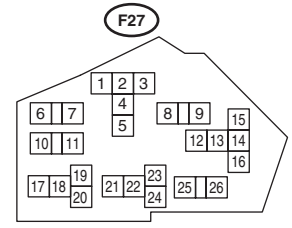
1	2	3		4	5	6	7	
8	9	10	11	12	13	14	15	16

D: **B361** (GR)

1	2	3		4	5	6	
7	8	9	10	11	12	13	14

F16

F17



RELAY HOLDER

A: **F108** (GR)

1	2	3	4		5	6	7	8	
9	10	11	12	13	14	15	16	17	18

B: **F109**

1	2	3	4	5		6	7	8	9	10	11	
12	13	14	15	16	17	18	19	20	21	22	23	24

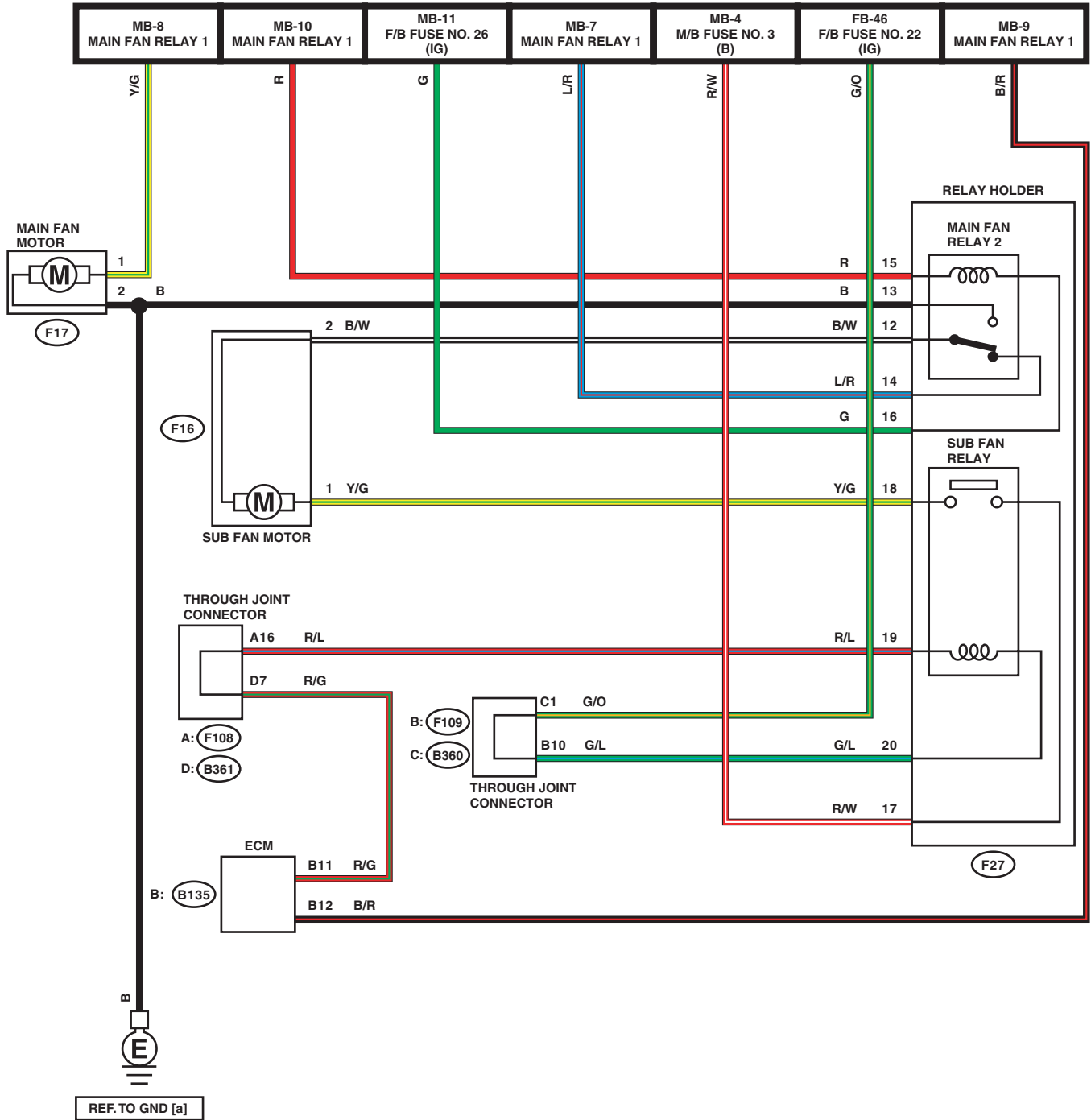
Radiator Fan System

WIRING SYSTEM

2. ENGINE TYPE EJ

2a

2a



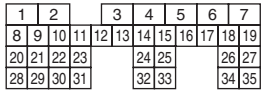
WI-44534

2b

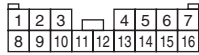
2b

LIST OF CONNECTORS

B: **B135**



C: **B360** (GR)

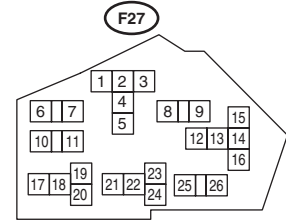


D: **B361** (GR)



F16

F17



RELAY HOLDER

A: **F108** (GR)



B: **F109**

